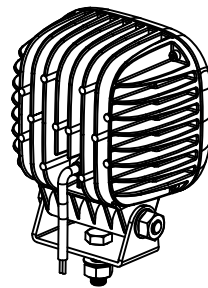
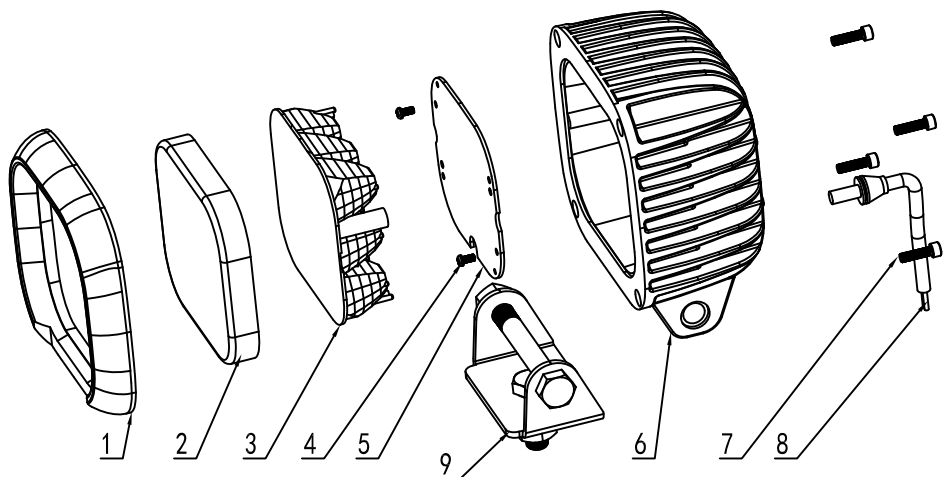
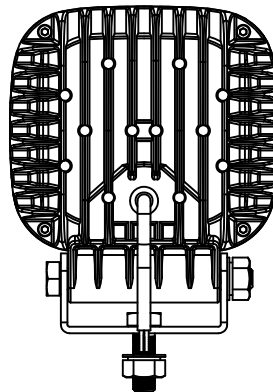
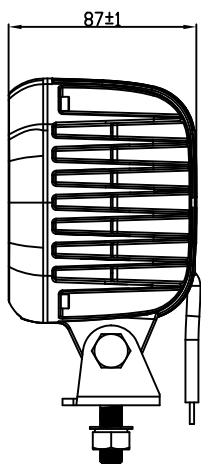
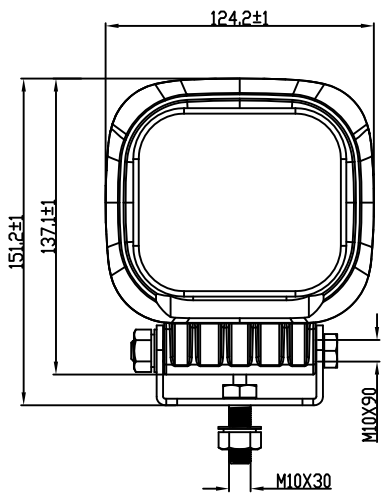


SCALE 0.7



SCALE 0.7



9	支架	1	
8	线束	1	
7	M4X13	4	
6	灯体	1	
5	PCBA	1	
4	反光杯	1	
3	M3X6	11	
2	灯罩	1	
1	前壳	1	
序号	名称	用量	材料

广州善照汽车照明电器有限公司					
标记	处数	分区	更改文件号	签名	日期
设计					
审核					
工艺					
批准					
投影法		阶段标识		重量	比例
第一角					1:1
标准化		共 1 张		第 1 张	48W 蝴蝶款爆炸图
图幅 A3		时间		2019-10-08	
公制					

描图
描校
底图
存放
签字

日期